

märklin
H0



Modell der Gleisstopfmaschine Unimat

39935

Inhaltsverzeichnis	Seite	Sommaire	Page
Sicherheitshinweise	4	Remarques importantes sur la sécurité	8
Wichtige Hinweise	4	Information importante	8
Funktionen	4	Fonctionnement	8
Allgemeine Hinweise	4	Informations générales	8
Schaltbare Funktionen	5	Fonctions commutables	9
Parameter / Register	20	Paramètre / Registre	20
Betriebshinweise	22	Remarques sur l'exploitation	22
Ergänzendes Zubehör	23	Accessoires complémentaires	23
Wartung und Instandhaltung	24	Entretien et maintien	24
Ersatzteile	28	Pièces de rechange	28

Table of Contents	Page	Inhoudsopgave	Pagina
Safety Notes	6	Veiligheidsvoorschriften	10
Important Notes	6	Belangrijke aanwijzing	10
Functions	6	Functies	10
General Notes	6	Algemene informatie	10
Controllable Functions	7	Schakelbare functies	11
Parameter / Register	20	Parameter / Register	20
Information about operation	22	Opmerkingen over de werking	22
Complementary accessories	23	Aanvullende toebehoren	23
Service and maintenance	24	Onderhoud en handhaving	24
Spare Parts	28	Onderdelen	28

Indice de contenido	Página	Innehållsförteckning	Sidan
Aviso de seguridad	12	Säkerhetsanvisningar	16
Notas importantes	12	Viktig information	16
Funciones	12	Funktioner	16
Informaciones generales	12	Allmänna informationer	16
Funciones conmutables	13	Kopplingsbara funktioner	17
Parámetro / Registro	20	Parameter / Register	20
Instrucciones de uso	22	Driftanvisningar	22
Accesorios complementarios	23	Ytterligare tillbehör	23
El mantenimiento	24	Underhåll och reparation	24
Recambios	28	Reservdelar	28

Indice del contenido	Página	Indholdsfortegnelse	Side
Avvertenze per la sicurezza	14	Vink om sikkerhed	18
Avvertenze importanti	14	Vigtige bemærkninger	18
Funzioni	14	Funktioner	18
Avvertenze generali	14	Generelle oplysninger	18
Funzioni commutabili	15	Styrbare funktioner	19
Parametro / Registro	20	Parameter / Register	20
Avvertenze per il funzionamento	22	Brugsanvisninger	22
Accessori complementari	23	Ekstra tilbehør	23
Manutenzione ed assistere	24	Service og reparation	24
Pezzi di ricambio	28	Reservedele	28

Sicherheitshinweise

- Die Lok darf nur mit einem dafür bestimmten Betriebssystem (Märklin Delta, Märklin Digital oder DCC) eingesetzt werden.
- Nur Schaltnetzteile und Transformatoren verwenden, die Ihrer örtlichen Netzspannung entsprechen.
- Die Lok darf nur aus einer Leistungsquelle versorgt werden.
- Beachten Sie unbedingt die Sicherheitshinweise in der Bedienungsanleitung zu Ihrem Betriebssystem.
- Setzen Sie das Modell keiner direkten Sonneneinstrahlung, starken Temperaturschwankungen oder hoher Luftfeuchtigkeit aus.
- **ACHTUNG!** Funktionsbedingte scharfe Kanten und Spitzen.
- Verbaute LED`s entsprechen der Laserklasse 1 nach Norm EN 60825-1.

Wichtige Hinweise

- Die Bedienungsanleitung und die Verpackung sind Bestandteile des Produktes und müssen deshalb aufbewahrt sowie bei Weitergabe des Produktes mitgegeben werden.
- Ein Öffnen der Lok zu Wartungszwecken ist nicht notwendig. Die Demontage der Lok führt daher automatisch zu einem Erlöschen der Herstellergarantie. Für Reparaturen oder Ersatzteile wenden Sie sich bitte an Ihren Märklin-Fachhändler.
- Gewährleistung und Garantie gemäß der beiliegenden Garantieurkunde.
- Entsorgung: www.maerklin.com/en/imprint.html

Funktionen

- Erkennung der Betriebsart: automatisch.
- Mfx-Technologie für Mobile Station / Central Station.
Name ab Werk: **Unimat P&T**
- Adresse ab Werk: **MM 09 / DCC 03**
- Einstellen der Lokparameter (Adresse, Anfahr-/Bremsverzögerung, Höchstgeschwindigkeit):
über Control Unit, Mobile Station oder Central Station.
- Fahrtrichtungsabhängige Stirnbeleuchtung.
- Diverse schaltbare Funktionen.

Allgemeine Hinweise

- Mit der Mobile Station 1 (MS1) ist der Betrieb des Modells nur eingeschränkt möglich!
- Das Digital-Protokoll mit den meisten Möglichkeiten ist das höchstwertige Digital-Protokoll. Die Reihenfolge der Digital-Protokolle ist in der Wertung fallend:
Priorität 1: mfx
Priorität 2: DCC
Priorität 3: MM
Wenn zwei oder mehr digital-Protokolle am Gleis erkannt werden, wählt der Decoder automatisch das höchstwertige Protokoll. Wird z.B. mfx und MM erkannt, wählt der Decoder mfx. Einzelne Protokolle können über den Parameter CV 50 deaktiviert werden.

Schaltbare Funktionen		Schaltbare Funktionen				
		6021	MS I 1	MS II 2	CSI	CS II/III
Spitzensignal / Schlusslicht rot	F0					
Pantograph heben/senken + Pantograph-Geräusch	F1	3				
Betriebsgeräusch ³	F2	2				
Arbeitsmodus	F3	7				
ABV, aus	F4	4				
Geräusch: Bremsenquietschen aus	F5	5				
Führerstandsbeleuchtung ⁴	F6	1				
Geräusch: Typhon hoch	F7	6				
Blinklicht am Führerstand 1	F8	8				
Blinklicht am Führerstand 2	F9					
Geräusch: Typhon tief	F10					
Arbeitskabinenbeleuchtung	F11					
Arbeitsraumbeleuchtung	F12					
Fernlicht	F13					
Spitzensignal Führerstand 2 aus ⁵	F14					
Rangierlicht + Rangiergang	F15					

Schaltbare Funktionen		Schaltbare Funktionen				
		6021	MS I 1	MS II 2	CSI	CS II/III
Spitzensignal Führerstand 1 aus ⁵	F16					
Geräusch: Hupe	F17					
Geräusch: Kabinenfunk	F18					
Geräusch: Gespräch (Arbeiter) 1	F19					
Geräusch: Gespräch (Arbeiter) 2	F20					
Bremslichter ⁶	F21					
Geräusch: Kompressor	F22					
Stopfen ⁷	F23					
Schlitten nach vorne ⁷	F24					
Schlitten nach hinten ⁷	F25					
Arbeitsgeräusche aus Arbeitsmodus	F26					

- 1 Die Zahl entspricht der Tastennummer auf dem Gerät.
- 2 Funktionen ab F16 sind erst ab MS2 Softwareversion 3.55 möglich.
- 3 mit Zufallsgeräuschen
- 4 weiß -> blau -> aus
- 5 nur in Verbindung mit Spitzensignal / zusammen geschaltet: Rangierlicht Doppel A
- 6 nur bei starkem Bremsen
- 7 im Arbeitsmodus (F3) stehend

Safety Notes

- This locomotive is to be used only with an operating system designed for it (Märklin Delta, Märklin Digital or DCC).
- Use only switched mode power supply units and transformers that are designed for your local power system.
- This locomotive must never be supplied with power from more than one transformer.
- Pay close attention to the safety notes in the instructions for your operating system.
- Do not expose the model to direct sunlight, extreme changes in temperature, or high humidity.
- **WARNING!** Sharp edges and points required for operation.
- The LEDs in this item correspond to Laser Class 1 according to Standard EN 60825-1.

Important Notes

- The operating instructions and the packaging are a component part of the product and must therefore be kept as well as transferred along with the product to others.
- It is not necessary to open the locomotive for maintenance work. Disassembling the locomotive automatically invalidates the manufacturer warranty. Please see your authorized Märklin dealer for repairs or spare parts.
- The warranty card included with this product specifies the warranty conditions.
- Disposing: www.maerklin.com/en/imprint.html

Functions

- Recognition of the mode of operation: automatic.
- Mfx technology for the Mobile Station / Central Station. Name set at the factory: **Unimat P&T**
- Address set at the factory: **MM 09 / DCC 03**
- Setting the locomotive parameters (address, acceleration/braking delay, maximum speed): with the Control Unit, Mobile Station, Central Station.
- Headlights, changing over with the direction of travel.
- Various controllable functions.

General Notes

- This model has only limited operation possible with the Mobile Station 1 (MS1)!
- The digital protocol with the most possibilities is the highest order digital protocol. The sequence of digital protocols in descending order is:

Priority 1: mfx
Priority 2: DCC
Priority 3: MM

If two or more digital protocols are recognized in the track, the decoder automatically takes on the highest value digital protocol. For example, if mfx & MM are recognized, the mfx digital protocol is taken on by the decoder. Individual protocols can be deactivated with Parameter CV 50.

Controllable Functions		6021	MS I 1	MS II 2	CS I	CS II/III
Headlights / Red marker light	F0					
Pantograph raise/lower + Pantograph sound	F1	3				
Operating sounds ³	F2	2				
Work mode	F3	7				
ABV, off	F4	4				
Sound effect: Squealing brakes off	F5	5				
Engineer's cab lighting ⁴	F6	1				
Sound effect: Warning horn high	F7	6				
Warning light at Engineer's Cab 1	F8	8				
Warning light at Engineer's Cab 2	F9					
Sound effect: Warning horn low	F10					
Work cab lighting	F11					
Work area lighting	F12					
Long distance headlights	F13					
Headlights Engineer's Cab 2 off ⁵	F14					
Switching light + Low speed switching range	F15					

Controllable Functions		6021	MS I 1	MS II 2	CS I	CS II/III
Headlights Engineer's Cab 1 off ⁵	F16					
Sound effect: Horn	F17					
Sound effect: Cab radio	F18					
Sound effect: Dialog (workers) 1	F19					
Sound effect: Dialog (workers) 2	F20					
Brake lights ⁶	F21					
Sound effect: Compressor	F22					
Tamping ⁷	F23					
Sliding to the front ⁷	F24					
Sliding to the rear ⁷	F25					
Work sounds from the work mode	F26					

- 1 The number corresponds to the button number on the device.
- 2 Functions starting at F16 are not possible until you have Software Version 3.55 in the MS2.
- 3 with random sounds
- 4 white -> blue -> off
- 5 only in conjunction with Headlights/marker lights / switched together: „Double A“ switching lights
- 6 only with strong braking
- 7 standing in the work mode (F3)

Remarques importantes sur la sécurité

- La locomotive ne peut être mise en service qu'avec un système d'exploitation adéquat (Märklin Delta, Märklin Digital ou DCC).
- Utiliser uniquement des convertisseurs et transformateurs correspondant à la tension du secteur local.
- La locomotive ne peut être alimentée en courant que par une seule source de courant.
- Veuillez impérativement respecter les remarques sur la sécurité décrites dans le mode d'emploi de votre système d'exploitation.
- Ne pas exposer le modèle à un ensoleillement direct, à de fortes variations de température ou à un taux d'humidité important.
- **ATTENTION!** Pointes et bords coupants lors du fonctionnement du produit.
- Les DEL installées correspondent à la classe laser 1 selon la norme EN 60825-1.

Information importante

- La notice d'utilisation et l'emballage font partie intégrante du produit ; ils doivent donc être conservés et, le cas échéant, transmis avec le produit.
- Une ouverture de la locomotive à des fins d'entretien n'est pas nécessaire. Le démontage de la locomotive entraîne automatiquement l'annulation de la garantie. Pour toute réparation ou remplacement de pièces, adressez-vous à votre détaillant-spécialiste Märklin.
- Garantie légale et garantie contractuelle conformément au certificat de garantie ci-joint.
- Elimination : www.maerklin.com/en/imprint.html

Fonctionnement

- Détection du mode d'exploitation : automatique.
- Technologie mfx pour Mobile Station / Central Station.
Nom en codee en usine: **Unimat P&T**
- Adresse encodée en usine: **MM 09 / DCC 03**
- Réglage des paramètres de la loco (adresse, temporisation accélér.-freinage, vitesse maximale) : via Control Unit, Mobile Station ou Central Station.
- Feux de signalisation avec inversion selon sens de marche.
- Diverses fonctions commutables.

Informations générales

- La Mobile Station (MS1) ne permet qu'une exploitation limitée du modèle!
- Le protocole numérique offrant les possibilités les plus nombreuses est le protocole numérique à bit de poids fort. La hiérarchisation des protocoles numériques est descendante :
Priorité 1 : mfx
Priorité 2 : DCC
Priorité 3 : MM
Si deux ou plus de deux protocoles numériques sont reconnus sur la voie, le décodeur choisit automatiquement le protocole numérique le plus significatif. Entre les protocoles mfx & DCC par exemple, le décodeur choisira le protocole numérique mfx. Vous pouvez désactiver les différents protocoles via le paramètre CV 50.

Fonctions commutables						
		6021	MS I ¹	MS II ²	CS I	CS II/III
Fanal / Feu de fin de convoi rouge	F0					
Pantographe (relever/abaisser) + Bruitage pantographe	F1		3			
Bruit d'exploitation ³	F2		2			
Mode travail	F3		7			
ABV, désactivé	F4		4			
Bruitage : Grincement de freins désactivé	F5		5			
Eclairage de la cabine de conduite ⁴	F6		1			
Bruitage : Sirène aiguë	F7		6			
Clignotant sur le poste de conduite 1	F8		8			
Clignotant sur le poste de conduite 2	F9					
Bruitage : Sirène grave	F10					
Éclairage de la cabine de travail	F11					
Éclairage de l'espace de travail	F12					
Phares à longue portée	F13					
Fanal cabine de conduite 2 éteint ⁵	F14					
Feu de manoeuvre + Vitesse de manoeuvre	F15					

Fonctions commutables						
		6021	MS I ¹	MS II ²	CS I	CS II/III
Fanal cabine de conduite 1 éteint ⁵	F16					
Bruitage : Avertisseur sonore	F17					
Bruitage : Radio cabine	F18					
Bruitage : Discussion (ouvriers) 1	F19					
Bruitage : Discussion (ouvriers) 2	F20					
Feux de freinage ⁶	F21					
Bruitage : Compresseur	F22					
Bourrage ⁷	F23					
Glissement vers l'avant ⁷	F24					
Glissement vers l'arrière ⁷	F25					
Bruitages de travail à partir du mode travail	F26					

1 Le chiffre correspond au numéro de la touche sur l'appareil.

2 Les fonctions à partir de F16 ne sont possibles qu'à partir de MS2 version logicielle 3.55.

3 avec bruits aléatoires

4 blanc -> bleu -> arrêt

5 Uniquement en combinaison avec Fanal éclairage / commutés simultanément : feux de manoeuvre double A

6 Uniquement en cas de freinage important

7 Maintien en mode travail (F3)

Veiligheidsvoorschriften

- De loc mag alleen met een daarvoor bestemd bedrijfssysteem (Märklin Delta, Märklin digitaal of DCC) gebruikt worden.
- Alleen net-adapters en transformatoren gebruiken waarvan de aangegeven netspanning overeenkomt met de netspanning ter plaatse.
- De loc mag niet vanuit meer dan één stroomvoorziening gelijktijdig gevoed worden.
- Lees ook aandachtig de veiligheidsvoorschriften in de gebruiksaanwijzing van uw bedrijfssysteem.
- Stel het model niet bloot aan in directe zonnestraling, sterke temperatuurwisselingen of hoge luchtvochtigheid.
- **OPGEPAST!** Functionele scherpe kanten en punten.
- Ingebouwde LED's komen overeen met de laserklasse 1 volgens de norm EN 60825-1.

Belangrijke aanwijzing

- De gebruiksaanwijzing en de verpakking zijn een bestanddeel van het product en dienen derhalve bewaard en meegeleverd te worden bij het doorgeven van het product.
- Het openen van de loc voor onderhoudswerkzaamheden is niet noodzakelijk. Het demonteren van de loc leidt daarmee direct tot het verlies van aanspraak op fabrieksgarantie! Voor reparatie of onderdelen kunt u zich tot uw Märklin handelaar wenden.
- Vrijwaring en garantie overeenkomstig het bijgevoegde garantiebewijs.
- Afdanken: www.maerklin.com/en/imprint.html

Funcities

- Herkenning van het bedrijfssysteem: automatisch.
- Mfx-technologie voor het Mobile Station / Central Station. Naam af de fabriek: **Unimat P&T**
- Vanaf de fabriek ingesteld: **MM 09 / DCC 03**
- Instellen van de locomotiefparameters (adres, optrekafremvertraging, maximumsnelheid): d.m.v. Control Unit, Mobile Station of Central Station.
- Rijrichtingafhankelijke frontseinen.
- Diverse schakelbare funcities.

Algemene informatie

- Met het Mobile Station 1 (MS1) is het bedrijf met dit model slechts beperkt mogelijk!
- Het digitaalprotocol met de meeste mogelijkheden is het primaire digitaalprotocol. De volgorde van de digitaalprotocollen is afnemend in mogelijkheden:
Prioriteit 1: mfx
Prioriteit 2: DCC
Prioriteit 3: MM
Als er twee of meer digitale protocollen op de rails worden herkend, dan neemt de decoder automatisch het hoogwaardigste protocol over; bijv. word mfx & MM herkend, dan wordt het mfx signaal door de decoder overgenomen. De verschillende protocollen kunnen via de parameter CV 50 gedeactiveerd worden.

Schakelbare functies						
		6021	MS I ¹	MS II ²	CSI	CS II/III
Frontsein / Sluitlicht rood	F0					
Pantograaf omhoog/omlaag + Pantograafgeluid	F1		3			
Bedrijfsgeluiden ³	F2		2			
Werkmodus	F3		7			
ABV, uit	F4		4			
Geluid: piepende remmen uit	F5		5			
Cabineverlichting ⁴	F6		1			
Geluid: tyfoon hoog	F7		6			
Knipperlicht cabine 1	F8		8			
Knipperlicht cabine 2	F9					
Geluid: tyfoon laag	F10					
Verlichting werkcabine	F11					
Verlichting werkruimte	F12					
Schijnwerper	F13					
Frontsein cabine 2 uit ⁵	F14					
Rangeerlicht + Rangeerstand	F15					

Schakelbare functies						
		6021	MS I ¹	MS II ²	CSI	CS II/III
Frontsein cabine 1 uit ⁵	F16					
Geluid: claxon	F17					
Geluid: telerail	F18					
Geluid: gesprek (arbeider) 1	F19					
Geluid: gesprek (arbeider) 2	F20					
Remlichten ⁶	F21					
Geluid: compressor	F22					
Spullen ⁷	F23					
Slede naar voren ⁷	F24					
Slede naar achteren ⁷	F25					
Werkgeluiden uit werkmodus	F26					

- 1 Het getal komt overeen met het toetsnummer op het apparaat.
- 2 Functies vanaf F16 zijn pas mogelijk vanaf MS2 softwareversie 3.55.
- 3 met toevalsgeluiden
- 4 wit -> blauw -> uit
- 5 alleen in combinatie met Frontsein / tezamen geschakeld: Rangeerlicht dubbel A
- 6 alleen bij sterk afremmen
- 7 In werkmodus (F3) staand

Aviso de seguridad

- La locomotora solamente debe funcionar en un sistema de corriente propio (Märklin Delta, Märklin Digital o DCC).
- Emplear únicamente fuentes de alimentación conmutadas y transformadores que sean de la tensión de red local.
- La alimentación de la locomotora deberá realizarse desde una sola fuente de suministro
- Observe bajo todos los conceptos, las medidas de seguridad indicadas en las instrucciones de su sistema de funcionamiento.
- No exponer el modelo en miniatura a la radiación solar directa, a oscilaciones fuertes de temperatura o a una humedad del aire elevada.
- ¡**ATENCIÓN!** Esquinas y puntas afiladas condicionadas a la función.
- Los LEDs incorporados corresponden a la clase de láser 1 según la norma europea EN 60825-1.

Notas importantes

- Las instrucciones de empleo y el embalaje forman parte íntegra del producto y, por este motivo, deben guardarse y entregarse junto con el producto en el caso de venderlo o transmitirlo a otro.
- No es necesario abrir la locomotora para su mantenimiento. El desmontaje de la locomotora conlleva automáticamente la extinción de la garantía del fabricante. Para reparaciones o recambios contacte con su proveedor Märklin especializado.
- Responsabilidad y garantía conforme al documento de garantía que se adjunta.

- Eliminación: www.maerklin.com/en/imprint.html

Funciones

- Reconocimiento del sistema: automático.
- Tecnología mfx para la Mobile Station / Central Station. Nombre de fabrica: **Unimat P&T**
- Código de fábrica: **MM 09 / DCC 03**
- Fijar parámetros de la locomotora (código, arranque y frenado, velocidad máxima): por el Control Unit, Mobile Station o Central Station.
- Faros frontales dependientes del sentido de marcha.
- Svariate funzionalità commutabili.

Informaciones generales

- ¡Con la Mobile Station 1 (MS1) se puede utilizar el modelo en miniatura solo con limitaciones!
- El protocolo digital que ofrece el mayor número de posibilidades es el protocolo digital de mayor peso. El orden de pesos de los protocolos digitales es descendente.:

Prioridad 1: mfx

Prioridad 2: DCC

Prioridad 3: MM

Si se detectan en la vía dos o varios protocolos digitales, el decoder asume automáticamente el protocolo digital de mayor valor; p. ej., si se detecta mfx y MM, el decoder asume el protocolo digital mfx. Los distintos protocolos se pueden desactivar mediante el parámetro CV 50.

Funciones conmutables						
		6021	MS I 1	MS II 2	CSI	CS II/III
Señal de cabeza / Luces de cola rojas	F0					
Subir/bajar pantógrafo + Ruido de pantógrafo	F1		3			
Ruido de explotación ³	F2		2			
Modo de trabajo	F3		7			
ABV, apagado	F4		4			
Ruido: Desconectar chirrido de los frenos	F5		5			
Alumbrado interior de la cabina ⁴	F6		1			
Ruido: Silbato, tono agudo	F7		6			
Luz intermitente en la cabina de conducción 1	F8		8			
Luz intermitente en la cabina de conducción 2	F9					
Ruido: Silbato, tono grave	F10					
Iluminación de cabina de trabajo	F11					
Iluminación de sala de trabajo	F12					
Faros de largo alcance	F13					
Señal de cabeza cabina de conducción 2 apagada ⁵	F14					
Luz de maniobra + Maniobrar (veloci- dad lenta)	F15					

Funciones conmutables						
		6021	MS I 1	MS II 2	CSI	CS II/III
Señal de cabeza cabina de conducción 1 apagada ⁵	F16					
Ruido: Bocina	F17					
Ruido: Radio de cabina	F18					
Ruido: Conversación (trabajadores) 1	F19					
Ruido: Conversación (trabajadores) 2	F20					
Luces de frenos ⁶	F21					
Ruido: Compresor	F22					
Llenar ⁷	F23					
Patín hacia delante ⁷	F24					
Patín hacia atrás ⁷	F25					
Sonidos de trabajo desactivados en modo Trabajo	F26					

- 1 El número corresponde al número de tecla en el dispositivo.
- 2 Las funciones a partir de la F16 no son posibles hasta la versión 3.55 del software de la MS2.
- 3 con ruidos aleatorios
- 4 blanco -> azul -> apagado
- 5 Sólo junto con Señal de cabeza / interconectados: Luz de maniobra Doble A
- 6 Solo en frenado fuerte
- 7 En reposo en el modo Trabajo (F3)

Avvertenze per la sicurezza

- Tale locomotiva deve essere impiegata soltanto con un sistema di funzionamento adeguato per questa (Märklin Delta, Märklin Digital oppure DCC).
- Impiegare soltanto alimentatori „switching“ e trasformatori che corrispondono alla Vostra tensione di rete locale.
- La locomotiva non deve venire alimentata nello stesso tempo con più di una sorgente di potenza.
- Vogliate prestare assolutamente attenzione alle avvertenze di sicurezza nelle istruzioni di impiego per il Vostro sistema di funzionamento.
- Non esponete tale modello ad alcun irraggiamento solare diretto, a forti escursioni di temperatura oppure a elevata umidità dell'aria.
- **AVVERTENZA!** Per motivi funzionali i bordi e le punte sono spigolosi.
- I LED incorporati corrispondono alla categoria di laser 1 secondo la Norma EN 60825-1.

Avvertenze importanti

- Le istruzioni di impiego e l'imballaggio costituiscono un componente sostanziale del prodotto e devono pertanto venire conservati nonché consegnati insieme in caso di ulteriore cessione del prodotto.
- Non è necessario aprire la locomotiva per svolgere la manutenzione. Lo smontaggio della locomotiva comporta pertanto l'annullamento automatico della garanzia del produttore. Per le riparazioni o le parti di ricambio, contattare il rivenditore Märklin.

- Prestazioni di garanzia e garanzia in conformità all'accluso certificato di garanzia.
- Smaltimento: www.maerklin.com/en/imprint.html

Funzioni

- Riconoscimento del tipo di funzionamento: automatico
- Tecnologia mfx per Mobile Station / Central Station.
Nome di fabbrica: **Unimat P&T**
- Indirizzo di fabbrica: **MM 09 / DCC 03**
- Regolazione dei parametri della locomotiva (indirizzo, ritardo di avviamento/frenatura, velocità massima): tramite Control Unit, Mobile Station oppure Central Station.
- Illuminazione di testa dipendente dalla direzione di marcia.
- Svariate funzionalità commutabili.

Avvertenze generali

- Con la Mobile Station 1 (MS1) l'esercizio di tale modello è possibile solo in maniera limitata!
- Il protocollo Digital con il maggior numero di possibilità è il protocollo digitale di massimo valore. La sequenza dei protocolli Digital, con valori decrescenti, è:
Priorità 1: mfx
Priorità 2: DCC
Priorità 3: MM
Qualora sul binario vengano riconosciuti due o più protocolli digitali, il Decoder assume automaticamente il protocollo digitale con il valore più elevato; ad es. se viene riconosciuto mfx & MM, viene assunto dal Decoder il protocollo digitale mfx. I singoli protocolli possono venire disattivati mediante il parametro CV 50.

Funzioni commutabili						
		6021	MS I ¹	MS II ²	CSI	CS II/III
Segnale di testa / Fanale di coda rosso	F0					
Solleva/abbassa pantografo + Rumore del pantografo	F1		3			
Rumori di esercizio ³	F2		2			
Modalità di lavoro	F3		7			
ABV, spente	F4		4			
Rumore: Stridore dei freni escluso	F5		5			
Illuminazione della cabina ⁴	F6		1			
Rumore: sirena acuta	F7		6			
Fanale lampeggiante sulla cabina di guida 1	F8		8			
Fanale lampeggiante sulla cabina di guida 2	F9					
Rumore: sirena grave	F10					
Illuminazione della cabina di lavoro	F11					
Illuminazione dell'ambiente di lavoro	F12					
Faro di profondità	F13					
Segnale di testa cabina di guida 2 spento ⁵	F14					
Fanale di manovra + Andatura da manovra	F15					

Funzioni commutabili						
		6021	MS I ¹	MS II ²	CSI	CS II/III
Segnale di testa cabina di guida 1 spento ⁵	F16					
Rumore: Tromba	F17					
Rumore: Radiotrasmittente in cabina	F18					
Rumore: Discorso (lavoratore) 1	F19					
Rumore: Discorso (lavoratore) 2	F20					
Fanali di frenatura ⁶	F21					
Rumore: Compressore	F22					
Rincalzatura ⁷	F23					
Slittamento verso il davanti ⁷	F24					
Slittamento verso l'indietro ⁷	F25					
Rumori di lavoro derivanti dalla modalità di lavoro	F26					

¹ Tale numero corrisponde al numero del tasto sull'apparato.

² Le funzioni a partire da F16 sono possibili soltanto dalla versione Software 3.55 della MS2.

³ con rumori casuali

⁴ bianco -> blu -> spento

⁵ soltanto in abbinamento con Segnale di testa / commutati assieme: Fanale di manovra a doppia A

⁶ solo in presenza di forte frenatura

⁷ stando ferma in modalità di lavoro (F3)

Säkerhetsanvisningar

- Loket får endast köras med ett därtill avsett driftsystem (Märklin Delta, Märklin Digital eller DCC).
- Använd endast nätadapterar och transformatorer anpassade för det lokala elnätet.
- Loket får inte samtidigt försörjas av mer än en kraftkälla.
- Beakta alltid säkerhetsanvisningarna i bruksanvisningen som hör till respektive driftsystemet.
- Modellen får inte utsättas för direkt solljus, häftiga temperaturväxlingar eller hög luftfuktighet.
- **WARNING!** Funktionsbetingade vassa kanter och spetsar.
- Inbyggda LED (lysdioder) motsvarar laser-klass 1 enligt Ennorm 60825-1.

Viktig information

- Bruksanvisningen och förpackningen är en del av produkten och måste därför sparas och alltid medfölja produkten.
- Det är inte nödvändigt att öppna loket för att utföra servicearbeten. Demontering av loket leder därför automatiskt till att tillverkarens garanti upphör att gälla. Kontakta din Märklinfackhandlare för reparationer och reservdelar.
- Garantivillkor framgår av bifogade garantibevis.
- Hantering som avfall: www.maerklin.com/en/imprint.html

Funktioner

- Driftsättet igenkänns automatiskt.
- Mfx-teknologi för Mobile Station / Central Station. Namn från tillverkaren: **Unimat P&T**
- Adress från tillverkaren: **MM 09 / DCC 03**
- Inställning av lokparametrar (Adress, acceleration/ bromsfördröjning, toppfart): Via Control Unit, Mobile Station eller Central Station.
- Körriktningens beroende frontbelysning.
- Olika inställbara funktioner.

Allmänna informationer

- Med Mobile Station 1 (MS1) är körningen av denna modell starkt begränsad!
- Digital-protokollet med flest funktioner är högst prioriterat. Digital-protokollen inordnas i fallande ordning som följer:
Prioritet 1: mfx
Prioritet 2: DCC
Prioritet 3: MM
Om två eller flera digital-protokoll används via spåret, så använder dekodern automatiskt det högvärdigaste protokollet. Används t. ex. mfx & MM, så kommer dekodern att använda mfx-digital-protokollet. Enstaka protokoll kan avaktiveras med hjälp av CV 50.

Kopplingsbara funktioner		6021	MS I ¹	MS II ²	CS I	CS II/III
Frontstrålkastare / Slutljus rött	F0					
Höjning/sänkning av pantograf + Takströmvagnar-ljud	F1		3			
Trafikljud ³	F2		2			
Arbets-mode	F3		7			
ABV, från	F4		4			
Ljud: Bromsgnissel, från	F5		5			
Förrarhyttsbelysning ⁴	F6		1			
Ljud: hög tyfon	F7		6			
Blinkljus på förrarhytten 1	F8		8			
Blinkljus på förrarhytten 2	F9					
Ljud: låg tyfon	F10					
Belysning arbetshytt	F11					
Belysning arbetsrums	F12					
Fjärrljus	F13					
Frontstrålkastare Förrarhytt 2 släckta ⁵	F14					
Rangerljus + Rangerkörning	F15					

Kopplingsbara funktioner		6021	MS I ¹	MS II ²	CS I	CS II/III
Frontstrålkastare Förrarhytt 1 släckta ⁵	F16					
Ljud: Signalthorn	F17					
Ljud: Förrarhyttskommunikation	F18					
Ljud: Samtal (järnvägsarbetare) 1	F19					
Ljud: Samtal (järnvägsarbetare) 2	F20					
Bromsljus ⁶	F21					
Ljud: Kompressor	F22					
Packning ⁷	F23					
Släden framåt ⁷	F24					
Släden bakåt ⁷	F25					
Arbetsljud vid arbetsmode	F26					

¹ Siffran motsvarar körkontrollens knappnummer.

² Funktioner fr.o.m. F16 fordrar MS2 Softwareversion 3.55.

³ med slumpmässiga ljudinslag

⁴ vit -> blå -> från

⁵ Endast tillsammans med Frontstrålkastare / sammankopplade: Rangerljus, sk. "Doppel A", vitt ljus åt båda håll

⁶ endast vid stark inbromsning

⁷ stillastående vid arbetsmode (F3)

Vink om sikkerhed

- Lokomotivet må kun bruges med et driftssystem (Märklin Delta, Märklin Digital eller DCC), der er beregnet dertil.
- Anvend kun DC-DC-omformere og transformatorer, der passer til den lokale netspænding.
- Lokomotivet må ikke forsynes fra mere end én strømkilde ad gangen.
- Vær under alle omstændigheder opmærksom på de vink om sikkerhed, som findes i brugsanvisningen for Deres driftssystem.
- Modellen må ikke udsættes for direkte sollys, store temperaturudsving eller høj luftfugtighed.
- **ADVARSEL!** Skarpe kanter og spidser pga. funktionen.
- De indbyggede lysdioder svarer til laserklasse 1 i henhold til normen EN 60825-1.

Vigtige bemærkninger

- Betjeningsvejledning og emballage hører til produktet og skal derfor gemmes og medfølge, hvis produktet gives videre til andre.
- Det er ikke nødvendigt at åbne lokomotivet for at foretage vedligeholdelse. Derfor medfører demontering af lokomotivet automatisk at producentgarantien bortfalder. For reparation eller reservedele bedes De henvende Dem til Deres Märklinforhandler.
- Garanti ifølge vedlagte garantibevis.
- Bortskafning: www.maerklin.com/en/imprint.html

Funktioner

- Registrering af driftsarten: automatisk.
- Mfx-teknologi til Mobile Station / Central Station.
Navn af fabrik: **Unimat P&T**
- Adresse af fabrik: **MM 09 / DCC 03**
- Indstilling af lokomotivparametrene (adresse, kørsels-/bremseforsinkelse, maksimalhastighed):
Via Control Unit, Mobile Station eller Central Station.
- Køreretningsafhængig frontbelysning.
- Diverse styrbare funktioner.

Generelle oplysninger

- Med Mobile Station 1 (MS1) er driften af modellen kun begrænset mulig!
- Digital-protokollen med flest muligheder er den højst rangerende digital-protokol. Digital-protokollernes rækkefølge er med faldende værdi følgende:

Prioritet 1: mfx

Prioritet 2: DCC

Prioritet 3: MM

Genkendes to eller flere digital-protokoller på sporet, overtager dekoderen automatisk den højst rangerende digital-protokol, f.eks. mfx/MM, dermed overtages mfx-digital-protokollen af dekoderen. Enkelte protokoller kan deaktiveres via parameter CV 50.

Styrbare funktioner						
		6021	MS I ¹	MS II ²	CS I	CS II/III
Frontsignal / Slutlys rødt	F0					
Hæv/sænk pantograf + Pantograf-lyd	F1		3			
Driftslyd ³	F2		2			
Arbejdsmodus	F3		7			
ABV, fra	F4		4			
Lyd: Pibende bremsler fra	F5		5			
Kabinebelysning ⁴	F6		1			
Lyd: Makrofon høj	F7		6			
Blinklys ved førerhus 1	F8		8			
Blinklys ved førerhus 2	F9					
Lyd: Makrofon lav	F10					
Arbejdskabinebelysning	F11					
Arbejdsrumbelysning	F12					
Fjernlys	F13					
Frontsignal, førerstand 2 slukket ⁵	F14					
Rangeringslys + Rangergear	F15					

Styrbare funktioner						
		6021	MS I ¹	MS II ²	CS I	CS II/III
Frontsignal, førerstand 1 slukket ⁵	F16					
Lyd: Horn	F17					
Lyd: Kabineradio	F18					
Lyd: Samtale (arbejdere) 1	F19					
Lyd: Samtale (arbejdere) 2	F20					
Bremselygter ⁶	F21					
Lyd: Kompressor	F22					
Prop ⁷	F23					
Slæde fremad ⁷	F24					
Slæde tilbage ⁷	F25					
Arbejdslyde fra arbejdsmodus	F26					

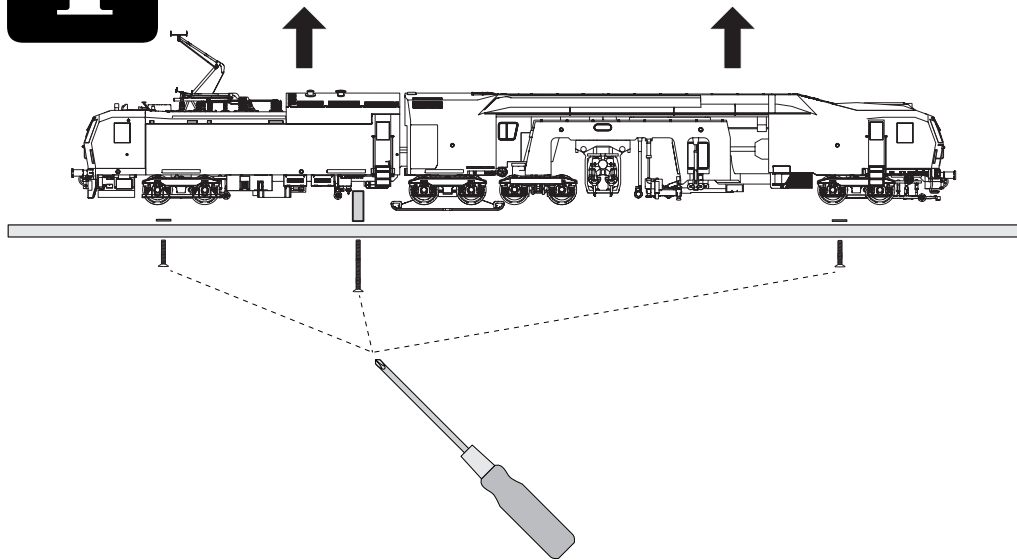
- 1 Tallet er overensstemmende med enhedens tastenummer.
- 2 Funktioner fra F16 er først mulige fra MS2 softwareversion 3.55.
- 3 med tilfældige lyde
- 4 hvidt -> blå -> fra
- 5 kun i forbindelse med Frontsignal / tilsluttet sammen: Rangeringslys dobbelt A
- 6 kun ved kraftig opbremsning
- 7 stående i arbejdsmodus (F3)

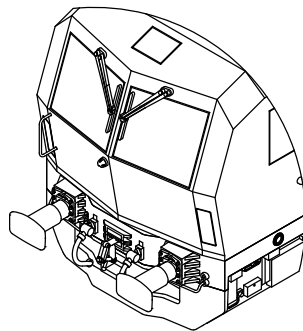
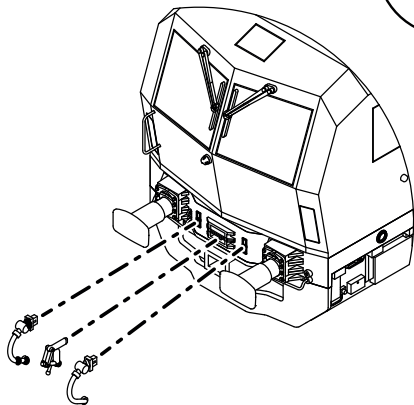
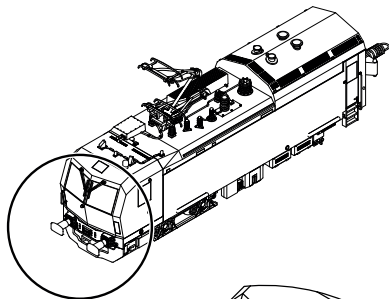
CV (Parameter) • CV (Parameter) • CV (Paramètre) • CV (Parameter) • CV (Parámetro) • CV (Parametro) • CV (Parameter) • CV (Parameter)	CV-Nr.	Wert • Value • Valeur • Waarde • Valor • Valore • Värde • Værdi
Adresse • Address • Adresse • Adres • Código • Indrizzo • Adress • Adresse	01	01 - (80)* 255
Anfahrverzögerung • Acceleration delay • Temporisation accélération • Optrekvertraging • Regulación arranque • Ritardo di avviamento • Igångsättningsreglering • Kørselsforsinkelse	03	01 - (63)* 255
Bremsverzögerung • Braking delay • Temporisation de freinage • Afremvertraging • Frenado lento • Ritardo di frenatura • Bromsfördrojning • Bremseforsinkelse	04	01 - (63)* 255
Höchstgeschwindigkeit • Maximum speed • Vitesse maximale • Maximumsneilheid • Velocidad máxima • Velocità massima • Toppfart • Maksimalhastighed	05	01 - (63)* 255
Rückstellen auf Serienwerte • Reset to series value • Remettre aux valeurs de série • Terugzetten naar serie-instellingen • Restablecer los valores de serie • Ripristinare sui valori di serie • Återställa till standardvärden • Tibagestil til serieværdien	08	08
Alternative Protokolle • Alternative Protocols • Autres protocoles • Alternatieve protocollen • Protocolos alternativos • Protocolli alternativi • Alternativa protokoll • Alternative protokoller	50	0 - 15
Lautstärke • Volume • Volume haut-parleur • Volume • Volumen del sonido • Intensità del suono • Ljudstyrka • Lydstyrke	63	01 - (63)* 255

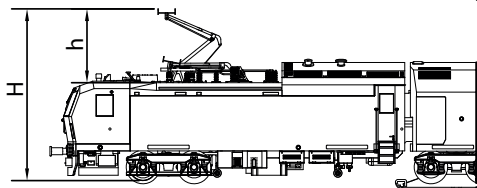
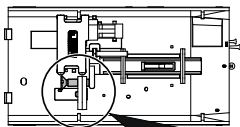
* () Control Unit 6021/Mobile Station 60651/60652

CV 50 Alternative Protokolle • CV 50 Alternative Protocols • CV 50 Autres protocoles • CV 50 Alternatieve protocollen • CV 50 Protocolos alternativos • CV 50 Protocolli alternativi • CV 50 Alternativa protokoll • CV 50 Alternative protokoller

DCC oder MM DCC or MM DCC ou MM DCC of MM DCC o MM DCC oppure MM DCC eller MM DCC eller MM	mfx	Werte Values Valeurs Waarde Valores Valori Värden Værdier	<p>Hinweis: Das aktuell genutzte Protokoll ist nicht deaktivierbar.</p> <p>Note: The current protocol in use cannot be deactivated.</p> <p>Remarque : Impossible de désactiver le protocole actuellement utilisé.</p> <p>Opmerking: Het actueel gebruikte protocol kan niet gedeactiveerd worden.</p> <p>Nota: El protocolo actualmente utilizado no se puede desactivar.</p> <p>Avvertenza: Il protocollo attualmente utilizzato non è disattivabile.</p> <p>OBS: Det just nu anvænda protokollet kan ej avaktiveres.</p> <p>Bemærkning: Den aktuelt anvendte protokol kan ikke genaktiveres.</p>
—	—	0	
✓	—	4	
—	✓	8	
✓	✓	12	







Schraube zur Höheneinstellung des Pantographen.

Screw for height adjustment of the pantograph.

Vis pour réglage de la hauteur du pantographe.

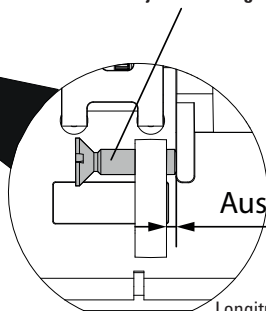
Schroef voor het instellen van de hoogte van de stroomafnemer.

Tornillo para regulación en altura del pantógrafo.

Vite per impostazione di altezza del pantografo.

Skruv för justering av takströmavtagarens/pantografens höjd.

Skruer til højdeindstilling af pantografen.



Ausdrehlänge (L)

Turning distance (L)

Longueur de dévissage (L)

Uitdraailengte (L)

Longitud de parada por inercia (L)

Lunghezza di rotazione in fuori (L)

Uppfällningstid (L)

Uddrejningslængde (L)

Umdrehungen Rotations Rotations Aantal keren draaien Revoluciones Rivoluzioni Varvtal Omdrejninger	Ausdrehlänge (L) Turning distance (L) Longueur de dévissage (L) Uitdraailengte (L) Longitud de parada por inercia (L) Lunghezza di rotazione in fuori (L) Uppfällningstid (L) Uddrejningslængde (L)	Höhe Panto (h) Pantograph height (h) Hauteur panto (h) Hoogte stroomafnemer (h) Altura de pantógrafo (h) Altezza pantografo (h) Takströmavtagar-höjd (h) Højde panto (h)	Panto über Gleis (H) Pantograph above the track (H) Panto au-dessus de la voie (H) Stroomafnemer boven spoor (H) Pantógrafo sobre la vía (H) Pantografo in contatto (H) Takströmavtagare över spår (H) Panto over spor (H)
2,5	1,0 mm	28,5 mm	69 mm
3 1/4	1,5 mm	27,0 mm	68 mm
5	2,0 mm	25,5 mm	66 mm
6 1/4	2,5 mm	23,5 mm	64 mm
7,5	3,0 mm	21,5 mm	62 mm
8 3/4	3,5 mm	20,5 mm	61 mm
10	4,0 mm	18,5 mm	59 mm
11 1/4	4,5 mm	15,5 mm	56 mm
eingefahren retracted entré neergelaten replegado sopra il binario Hopfällning av takströmavtagare kørt ind	–	11,0 mm	51 mm



Der Abstand zwischen Pantographen und Oberleitung sollte 1-2 mm betragen. Wenn die Pantographenhöhe mit der Stellschraube verändert wurde muss der Pantographen ca. 5 mal mit der Funktion F1 auf- und abgelassen werden, damit sich die Bewegung des Pantographen automatisch einpendelt.

The spacing between the pantograph and the catenary should be 1-2 mm / 0.039 to 0.078 inches. If the pantograph height has been changed with the setscrew, the pantograph must be raised and lowered about 5 times with Function F1 so that the motion of the pantograph is automatically evened out.

La distance entre les pantographes et le fil de contact devrait être de 1 à 2 mm. Si la hauteur du pantographe a été modifiée avec la vis de réglage, celui-ci doit être relevé et abaissé environ 5 fois via la fonction F1 pour que son mouvement se stabilise automatiquement.

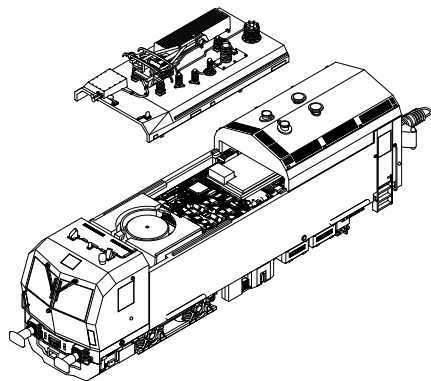
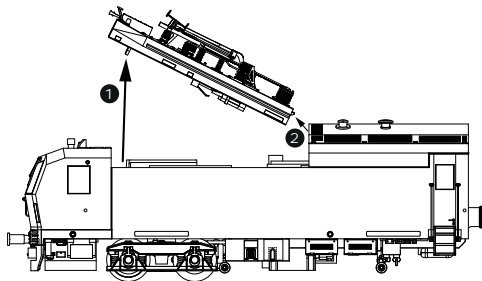
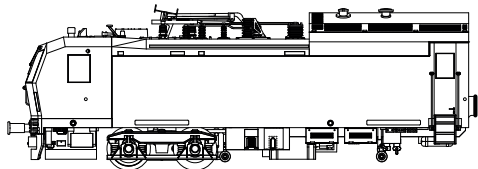
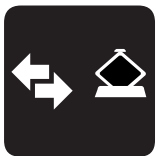
De afstand tussen stroomafnemer en bovenleiding moet 1-2 mm bedragen. Als de hoogte van de stroomafnemer is gewijzigd met de stelschroef, moet de stroomafnemer eerst ca. 5 keer met F1 omhoog en omhoog worden bewogen zodat de beweging van de stroomafnemer automatisch wordt genivelleerd.

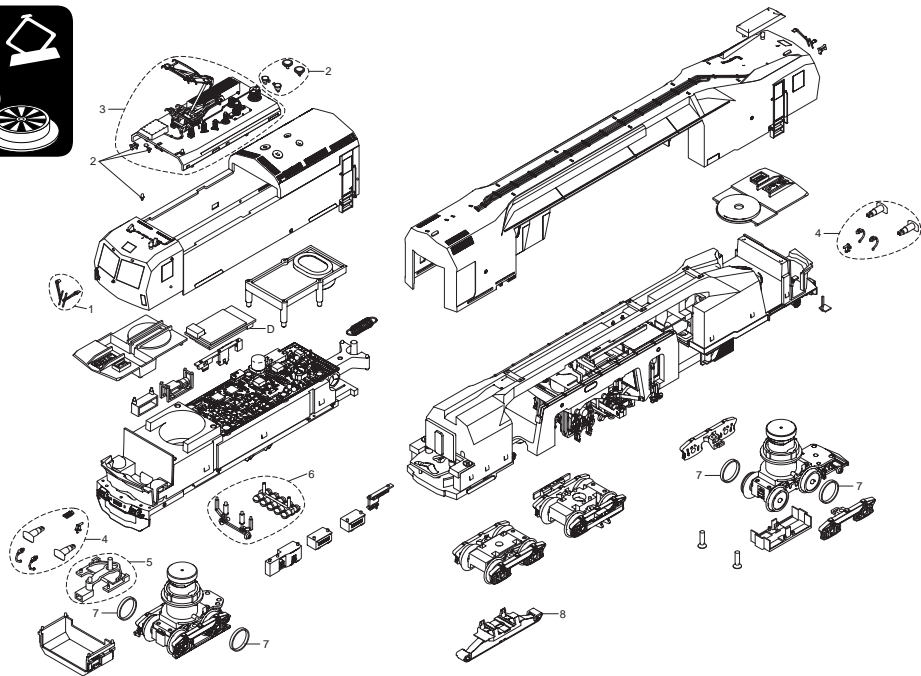
La separación entre el pantógrafo y la catenaria debe ser 1-2 mm. Si la altura del pantógrafo ha sido modificada con el tornillo regulador, se debe subir y bajar el pantógrafo 5 veces con la función F1 de tal manera que el movimiento del pantógrafo se estabilice automáticamente.

La distanza tra pantografo e linea aerea dovrebbe ammontare a 1-2 mm. Qualora l'altezza del pantografo sia stata modificata con la vite di regolazione, il pantografo deve venire mandato circa 5 volte su e giù con la funzione F1, affinché il movimento del pantografo si stabilizzi automaticamente.

Avståndet mellan takströmvtagare och kontaktledning skall vara 1-2 mm. När takströmvtagarens höjd ändras/ställs in med inställningsskruven, måste takströmvtagaren fällas upp/ned ca 5 ggr via Funktion F1, så höj- och sänkfunktionen automatiskt ställs in.

Afstanden mellem pantografen og køreledningen skal være på 1-2 mm. Når pantografens højde er blevet ændret med justeringskruen, skal pantografen køres op og ned ca. fem gange ved hjælp af funktionen F1, så pantografens bevægelse indstiller sig automatisk.







1 Scheibenwischer	E356 904
2 Dach Anbauteile	E356 905
3 Dacheinsatz mit Pantograph	E356 907
4 Anbauteile Front	E356 908
5 Kupplungsaufnahme	E356 909
6 Anbauteile Träger	E356 911
7 Haftreifen	E356 912
8 Schleifer	E206 370

Hinweis: Einige Teile werden nur ohne oder mit anderer Farbgebung angeboten. Teile, die hier nicht aufgeführt sind, können nur im Rahmen einer Reparatur im Märklin-Reparatur-Service repariert werden.

Allgemeiner Hinweis zur Vermeidung elektromagnetischer Störungen:

Um den bestimmungsgemäßen Betrieb zu gewährleisten, ist ein permanenter, einwandfreier Rad-Schiene-Kontakt der Fahrzeuge erforderlich. Führen Sie keine Veränderungen an stromführenden Teilen durch.

Note: Several parts are offered unpainted or in another color. Parts that are not listed here can only be repaired by the Märklin repair service department.

General Note to Avoid Electromagnetic Interference:

A permanent, flawless wheel-rail contact is required in order to guarantee operation for which a model is designed. Do not make any changes to current-conducting parts.

Remarque : Certains éléments sont proposés uniquement sans livrée ou dans une livrée différente. Les pièces ne figurant pas dans cette liste peuvent être réparées uniquement par le service de réparation Märklin.

Indication d'ordre général pour éviter les interférences électromagnétiques:

La garantie de l'exploitation normale nécessite un contact roue-rail permanent et irréprochable. Ne procédez à aucune modification sur des éléments conducteurs de courant.

Opmerking: enkele delen worden alleen kleurloos of in een andere kleur aangeboden. Delen die niet in de in de lijst voorkomen, kunnen alleen via een reparatie in het Märklin-service-centrum hersteld/vervangen worden.

Algemene aanwijzing voor het vermijden van elektromagnetische storingen:

Om een betrouwbaar bedrijf te garanderen is een permanent, vlekkeloos wielas - rail contact van het voertuig noodzakelijk. Voer geen wijzigingen uit aan de stroomvoerende delen.

Nota: algunas piezas están disponibles sólo sin o con otro color. Las piezas que no figuran aquí pueden repararse únicamente en el marco de una reparación en el servicio de reparación de Märklin.

Consejo general para evitar las interferencias electromagnéticas:

Para garantizar un funcionamiento según las previsiones se requiere un contacto rueda-carril de los vehículos permanente sin anomalías.

No realice ninguna modificación en piezas conductoras de la corriente.

Avvertenza: Alcuni elementi vengono proposti solo senza o con differente colorazione. I pezzi che non sono qui specificati possono venire riparati soltanto nel quadro di una riparazione presso il Servizio Riparazioni Märklin.

Avvertenza generale per la prevenzione di disturbi elettromagnetici:

Per garantire l'esercizio conforme alla destinazione è necessario un contatto ruota-rotai dei rotabili permanente, esente da interruzioni. Non eseguite alcuna modificazione ai componenti conduttori di corrente.

Observera: Vissa delar finns endast att tillgå från Märklin olackerade eller i en annan färgsättning. Delar som ej finns upptagna här kan endast erhållas i samband med att reparationen genomförs på Märklins egen verkstad: Märklin Reparatur-Service.

Allmän information för undvikande av elmagnetiska störningar:

För att kunna garantera en problemfri trafik fordras först och främst fullgod kontakt mellan rälsen och fordonens/vagnarna hjul. Förändra inte lokens och vagnarnas strömledande delar och detaljer.

Bemærk: Nogle dele udbydes kun med eller uden anden farvesammensætning. Dele, der ikke er anført her, kan kun repareres i forbindelse med en reparation i Märklins reparationservice.

Generel vejledning til forhindring af elektromagnetiske forstyrrelser:

For at sikre normal drift, er permanent, problemfri hjul-skinne-kontakt på køretøjerne påkrævet. Undgå at foretage ændringer på strømførende dele.



Points de collecte sur www.quefairedemesdechets.fr

Gebr. Märklin & Cie. GmbH
Stuttgarter Str. 55 - 57
73033 Göppingen
Germany
www.maerklin.com

www.maerklin.com/en/imprint.html

353827/0922/Sc2Ef
Änderungen vorbehalten
© Gebr. Märklin & Cie. GmbH